

EN 360:2002
EN 1496:2006 - B

Nr katalogowy:

CRW 300 xx
(xx - długość liny roboczej)



Przed użyciem przeczytaj
ze zrozumieniem niniejszą
instrukcję

Uchwyt do transportowania i zawieszania na konstrukcji

Obudowa ze stopu aluminium

Bęben linowy z mechanizmem blokującym i hamulcem.

Etykiety informacyjne

Ręczna wciągarka z funkcją podnoszenia i opuszczania.

Lina robocza z ocynkowanej linki stalowej o średnicy
4.7mm.

Zatrzaśnik z krętlikiem i wskaźnikiem upadku (wskaźnik opcjonalny).

OPIS

Urządzenie CRW300 stanowi połączenie urządzenia samohamownego i ratowniczego urządzenia podnoszącego. Jako urządzenie samohamowne umożliwia powstrzymanie zaistniałego spadania, a jako ratownicze urządzenie podnoszące umożliwia ewakuację użytkownika po powstrzymaniu spadania. Jest przeznaczone do ochrony jednej osoby. Spełnia wymagania norm: EN360, EN1496-B.

DANE TECHNICZNE

- maksymalne obciążenie robocze: 140kg;
- minimalne obciążenie robocze: 50 kg;
- długość robocza: 25 m;
- temperatura stosowania: od (-30)°C do +50°C;
- automatyczny hamulec zabezpieczający przed niekontrolowanym opuszczaniem się użytkownika;
- dwustopniowy przełącznik funkcji;

OKRES UŻYTKOWANIA

Urządzenie CRW300 może być użytkowane bezterminowo, pod warunkiem wykonywania okresowych przeglądów zgodnie z wytycznymi producenta.

CERTYFIKACJA

Certyfikat CE wystawił i nadzór nad produkcją prowadzi Jednostka Notyfikowana APAVE SUDEUROPE SAS, BP 193, 13322 Marseille, Francja.

OZNAKOWANIE

URZĄDZENIE SAMOHAMOWNE RATOWNICZE URZĄDZENIE PODNOSZĄCE		nazwa produktu
Nr katalogowy:	CR 200 15	numer katalogowy urządzenia
Długość robocza:	15 m	długość robocza liny
Nr seryjny:	0000000	numer seryjny
Data produkcji:	mm.RRRR	miesiąc i rok produkcji
EN 360:2002 EN 1496:2006 - B		numery oraz rok wydania norm przedmiotowych zgodność z normami
PROTEKT		oznakowanie producenta



używać wyłącznie z szelkami bezp. zgodnymi z EN361



nie puszczać gwałtownie linki



nie naprawiać samodzielnie urządzenia



nie używać gdy linka jest uszkodzona



przed użyciem zapoznaj się z instrukcją użytkownika



maksymalna wysokość podnoszenia



dopuszczalna masa użytkownika



zapewnij właściwe warunki przechowywania



dopuszczalne odchylenie liny od pionu



sprawdź urządzenie przed użyciem



zakres temperatur stosowania



przed użyciem sprawdź poprawność blokowania

CE 0082

oznakowanie CE oraz numer jednostki notyfikowanej odpowiedzialnej za kontrolę wyrobu, zgodnie z art. 11 Dyrektywy 89/686/EEC



Oznakowanie następnej kontroli okresowej (miesiąc i rok). Nie używać po upływie tej daty.

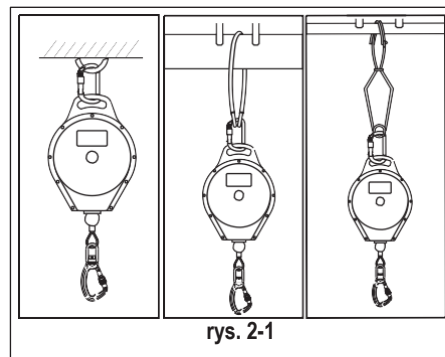
UWAGA!: Przed pierwszym użyciem, zaznaczyć datę pierwszej kontroli okresowej (t.j.: data pierwszego użycia + 12 miesięcy)

INSTALOWANIE URZĄDZENIA CRW300 NA KONSTRUKCJI STAŁEJ

Urządzenie CRW300 może być zawieszane na konstrukcji stałej poprzez zamocowanie do tzw. stałego punktu kotwiczenia. Urządzenie powinno być instalowane powyżej użytkownika, do stabilnej konstrukcji. Element konstrukcji stałej, do którego jest mocowane urządzenie, powinien posiadać minimalną wytrzymałość 12kN, oraz kształt uniemożliwiający samoczynne odłączenie się urządzenia od konstrukcji stałej. Zalecane jest stosowanie certyfikowanych urządzeń lub punktów kotwiczenia, zgodnych z normą EN795. Uchwyt urządzenia CRW300 należy połączyć z konstrukcją stałą za pomocą łącznika zgodnego z EN362 (np. AZ017) lub zaczepu linkowego (taśmowego) zgodnego z EN795 (rys. 2-1).

W przypadku, gdy urządzenie jest

zainstalowane w linii pionowej ponad użytkownikiem, minimalna wolna przestrzeń poniżej miejsca pracy powinna wynosić 1,5m. Jeżeli urządzenie nie znajduje się pionowo ponad użytkownikiem, podczas powstrzymywania spadania powstaje niekorzystny "efekt wahadła". W celu minimalizacji tego efektu, linka urządzenia nie powinna być odchylona od pionu pod kątem większym niż 40°. Aby zachować ten warunek bezpiecznej pracy, użytkownik nie powinien przemieszczać się w poziomie od urządzenia na odległość "l" większą niż 1/2 wysokości CRW300 nad poziomem pracy "v". Wolna przestrzeń poniżej poziomu wykonywania pracy, powinna być większa niż odległość $z = 1,5 \text{ m} + \text{pozioma odległość "l"}$ (rys. 2-2).



rys. 2-1

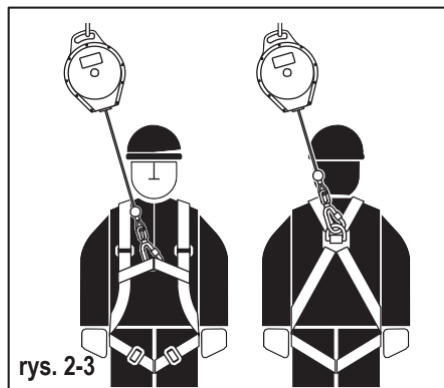
WSPÓŁPRACA Z UPRZEŻĄ

W systemie powstrzymywania spadania, do współpracy z urządzeniem CRW300 należy stosować szelki bezpieczeństwa zgodne z EN 361. Podczas wykorzystywania funkcji urządzenia samohamownego (zgodnej z EN360), linka urządzenia CRW300 powinna być przyłączona wyłącznie do zaczepu uprząży oznaczonego "A" (rys.2-3).

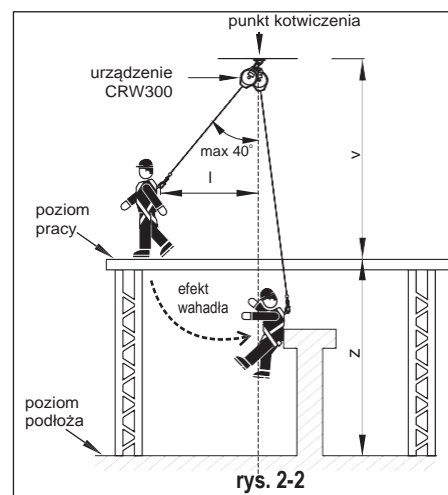
Podczas wykorzystywania funkcji urządzenia ewakuacyjnego (zgodnej z EN1496), oprócz zaczepu oznaczonego "A", może być wykorzystywany zaczep uprząży zgodny z EN1497.

Połączenie pomiędzy linką urządzenia CRW300 a zaczepem uprząży powinno być wykonane za pomocą łącznika zgodnego z

EN362. W przypadku zastosowania zatrzasknika zabezpieczonego nakrętką, należy zawsze pamiętać o jej dokręceniu w położenie uniemożliwiające przypadkowe jego otwarcie.



rys. 2-3

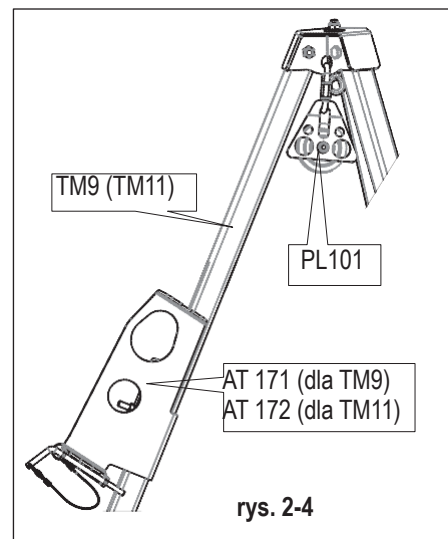


rys. 2-2

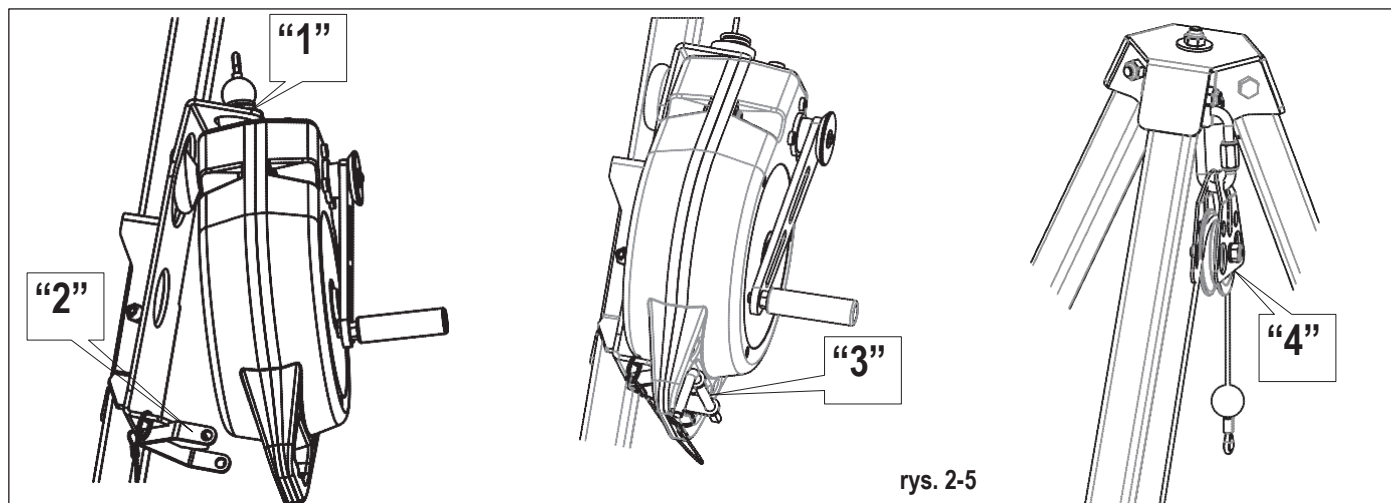
WSPÓŁPRACA ZE STATYWAMI

Urządzenie CRW300 może być stosowane uchwyty, najpierw wkładając tuleję wraz ze statywami bezpieczeństwa firmy prowadzącą linki CRW300 w otwór na płycie PROTEKT: np. TM9 / TM11. W celu czołowej uchwytu (krok"1"), a następnie zainstalowania urządzenia na statywie i nasunąć uchwyt CRW300 na widełki uchwytu użytkownika wraz z nim, należy zastosować (krok"2"). W dalszej kolejności należy uchwyt mocujący AT171 (dla statywu TM9) lub zabezpieczyć urządzenie za pomocą AT172 (dla statywu TM11) oraz bloczek linowy przetyczki (krok"3") oraz wyciągnąć linkę urządzenia CRW300 i przełożyć przez bloczek PL101 (krok"4").

Sposób instalowania urządzenia CRW300 na statywach został przedstawiony na rys. 2-5.



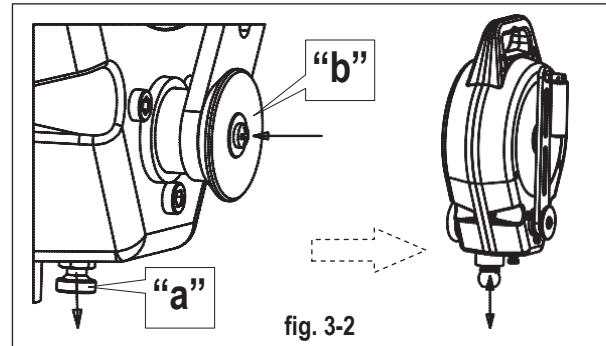
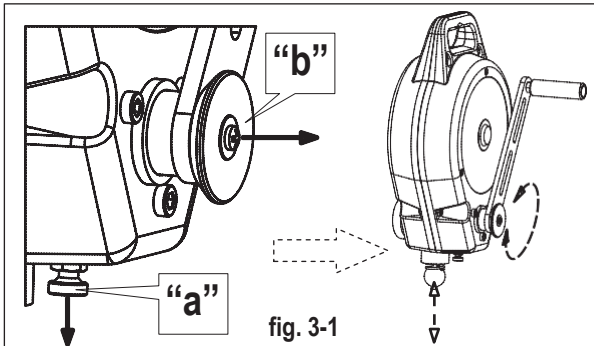
rys. 2-4



rys. 2-5

PRZEŁĄCZANIE POMIĘDZY FUNKCJAMI URZĄDZENIA SAMOHAMOWNEGO (EN360) I URZĄDZENIA EWAKUACYJNEGO (EN1496)

Funkcje EN360 or EN1496 urządzenia CRW300 są stosowane wykonane również pod obciążeniem, w stanie zawiesznięcia użytkownika rozłącznie, po przełączeniu mechanizmu korbowego. W celu zmiany po powstrzymaniu spadania, gdy istnieje konieczność jego ewakuacji. W funkcji z EN360 na EN1496 należy wykonać operacje przedstawione na rys. 3-1, a mianowicie: wyciągnąć trzpień zabezpieczający "a" a przedstawione na rys. 3-2, a mianowicie: wyciągnąć trzpień następnie wyciągnąć oś korby "b". Poprzez pokręcanie korba linka zabezpieczający "a" a następnie wepchnąć oś korby "b" do wnętrza urządzenia jest wciągana lub wypuszczana z urządzenia w sposób urządzenia. W efekcie urządzenie CRW300 będzie pracować jako kontrolowany. Przełączenie z funkcji EN360 do EN1496 może być urządzenie samohamowne.



KONSERWACJA

Zewnętrzna powierzchnia obudowy oraz linka urządzenia CRW300 mogą być czyszczone za pomocą wilgotnej tkaniny. Nie wolno używać rozpuszczalników lub substancji żrących. Linkę urządzenia należy pozostawić do wyschnięcia w stanie rozwiniętym. Linkę można po oczyszczeniu zakonserwować olejem maszynowym.

PRZECHOWYWANIE

Urządzenie CRW300 powinno być przechowywane w pomieszczeniu suchym, wentylowanym, w temperaturze pokojowej, bez wpływu agresywnych chemikaliów. Przed pierwszym użyciu, urządzenie należy przechowywać w oryginalnym opakowaniu producenta.

PODSTAWOWE ZASADY UŻYTKOWANIA URZĄDZENIA CRW300 JAKO SPRZĘTU CHRONIĄCEGO PRZED UPADKIEM Z WYSOKOŚCI

- Indywidualne wyposażenie ochronne powinno być użytkowane wyłącznie przez osoby kompetentne i przeszkolone w zakresie jego stosowania.
- Indywidualne wyposażenie ochronne nie może być stosowane przez osoby, których stan zdrowia mógłby stanowić dodatkowe zagrożenie, zarówno podczas normalnego użytkowania jak i akcji ratunkowej.
- Dla każdego stanowiska pracy powinien być opracowany plan ratunkowy, uwzględniający potencjalne zagrożenia.
- Podczas prowadzenia akcji ratunkowej należy utrzymywać z osobą ewakuowaną bezpośredni lub pośredni kontakt wzrokowy lub zapewnić inny sposób komunikacji.
- Funkcja podnoszenia (opuszczania) urządzenia CRW300 może być używana wyłącznie do ewakuacji osób, a nie do transportowania towarów.
- Funkcja ewakuacyjna urządzenia CRW300 może być stosowana zarówno przy pionowej orientacji urządzenia jak i w położeniu na statywie.
- Funkcja opuszczania urządzenia CRW300 jest przeznaczona do opuszczania osób na dystansie nie większym niż 2m.
- Zabronione jest wykonywanie jakichkolwiek zmian lub przeróbek w wyrobie, bez wcześniejszej, pisemnej zgody producenta.
- Wszelkie naprawy mogą być wykonywane wyłącznie przez producenta lub jego autoryzowany serwis.
- Indywidualne wyposażenie ochronne nie powinno być stosowane w zakresie przekraczającym jego dopuszczalne parametry lub do innych celów niż jest przeznaczone.
- Indywidualne wyposażenie ochronne powinno być wydawane do osobistego użytkownika.
- Przed rozpoczęciem użytkowania należy upewnić się, że składniki systemu ochronnego są wzajemnie kompatybilne.
- Podczas użytkowania należy okresowo sprawdzać stan połączeń i •Gdy dopasowania składników w celu uniknięcia przypadkowego ich obluźnienia lub rozłączenia.
- Zabronione jest używanie kombinacji składników, w której funkcja bezpieczeństwa jednego z nich jest zakłócona lub pokrywa się z funkcją bezpieczeństwa innego składnika.
- Przed każdorazowym użyciem należy sprawdzić stan techniczny wyposażenia ochronnego, aby upewnić się, że jest w dobrym stanie i działa prawidłowo.
- Podczas kontroli przed użyciem, należy sprawdzić wszystkie elementy wyposażenia pod kątem uszkodzeń, nadmiernego zużycia, korozji, przetarcia, przecięcia lub nieprawidłowego funkcjonowania. W przypadku urządzenia CRW300 należy w szczególności sprawdzić samoczynne wciąganie linki do urządzenia oraz poprawność blokowania, a także czytelność oznakowania.
- Okresowe przeglądy są szczególnie istotne dla bezpiecznego użytkowania urządzenia. Urządzenie CRW300 powinno być wycofane z użytkowania i poddane okresowemu przeglądowi co najmniej raz w roku (po każdym 12 miesiącach użytkowania). Przegląd okresowy powinien być wykonany przez producenta lub jego autoryzowany serwis, zgodnie z zatwierdzoną przez producenta procedurą przeglądu. Efektem przeglądu powinno być również ustalenie daty następnego przeglądu okresowego.
- Sprzęt ochronny należy wycofać z użytkowania natychmiast, gdy powstaną jakiegokolwiek wątpliwości dotyczące jego bezpiecznego stosowania. Powtórne skierowanie do użytkowania może nastąpić dopiero po pisemnym potwierdzeniu przez producenta lub autoryzowany serwis, będącym wynikiem kontroli technicznej.
- Konstrukcja, do której urządzenie jest kotwiczone powinna być stabilna a praca na wysokości powinna być tak zorganizowana aby zminimalizować ryzyko upadku i dystans potencjalnego spadania. Urządzenie (punkt) kotwiczące powinno być w miarę możliwości umieszczone powyżej użytkownika. Kształt elementu konstrukcji stałej, do którego jest przyłączony sprzęt ochronny, nie powinien umożliwiać samoczynnego (przypadkowego) odłączenia sprzętu. Minimalna wytrzymałość elementów konstrukcji stałej, używanych do kotwiczenia sprzętu ochronnego powinna wynosić 12kN. Zalecane jest użycie certyfikowanych i oznakowanych punktów lub urządzeń kotwiczących, zgodnych z EN795.
- Przed każdorazowym zastosowaniem sprzętu chroniącego przed upadkiem z wysokości, należy ocenić wielkość wolnej przestrzeni poniżej użytkownika, tak aby w przypadku jego spadania nie nastąpiło uderzenie o podłoże lub inne przeszkody znajdujące się na drodze spadania. Wymagana wielkość wolnej przestrzeni powinna być określona na podstawie informacji podanych w instrukcjach użytkowania poszczególnych składników systemu ochronnego. podczas stosowania urządzenia występuje ryzyko: - kontaktu liny z elementami o ostrych krawędziach; - kontaktu z przewodami elektrycznymi pod napięciem; - wystąpienia "efektu wahadła" podczas spadania użytkownika; - oddziaływania temperatur wykraczających poza dopuszczalny zakres stosowania wyrobu; - oddziaływania czynników chemicznych; - pracy w środowisku zapyłonym lub zaolejonym, należy zachować szczególną ostrożność i zastosować dodatkowe środki zabezpieczające.
- Podczas transportowania, urządzenie należy chronić przed uszkodzeniami mechanicznymi, oddziaływaniem agresywnych chemikaliów oraz wnikaniem do wnętrza urządzenia wody, smarów i zanieczyszczeń.
- W przypadku wprowadzania urządzenia do sprzedaży lub użytkowania w innym kraju niż było to pierwotnie przewidziane, wprowadzający musi dostarczyć instrukcje użytkowania, konserwacji, okresowego sprawdzania oraz naprawy - w języku kraju w którym produkt będzie użytkowany.

KARTA UŻYTKOWANIA indywidualnego sprzętu ochronnego

Przedsiębiorstwo użytkujące sprzęt ochronny jest odpowiedzialne za wydanie i prowadzenie Karty Użytkowania dla posiadanego sprzętu ochronnego.

Karta Użytkowania powinna być prowadzona przez kompetentną osobę, odpowiedzialną za sprzęt ochronny w przedsiębiorstwie.

Karta powinna być wypełniona przed pierwszym wydaniem sprzętu do użytkowania.

W Karcie należy odnotowywać wszelkie informacje dotyczące: kontroli okresowych, napraw oraz przyczyn wycofania sprzętu z użytkowania.

Karta powinna być przechowywana przez cały okres użytkowania wyrobu. Sprzęt ochronny nie posiadający Karty Użytkowania nie może być używany.

Producent: PROTEKT, 93-403 LODZ, ul. Starorudzka 9, POLAND,
tel: (48 42) 680 20 83, fax: (48 42) 680 20 93,
www.protekt.com.pl

PROTEKT

REJESTR KONTROLI OKRESOWYCH, KONSERWACJI I NAPRAW

	Data	Przyczyna naprawy	Stan wyrobu po kontroli (naprawie)	Nazwisko i podpis osoby	Data następnego badania
1					
2					
3					
4					
5					
6					
7					
8					
9					
10					
11					