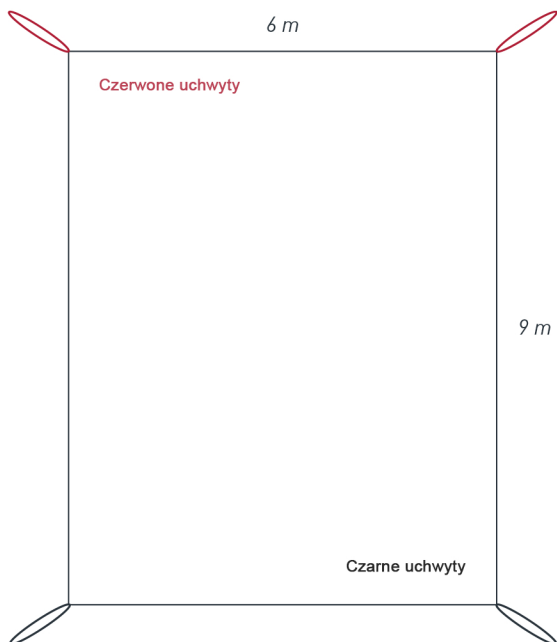
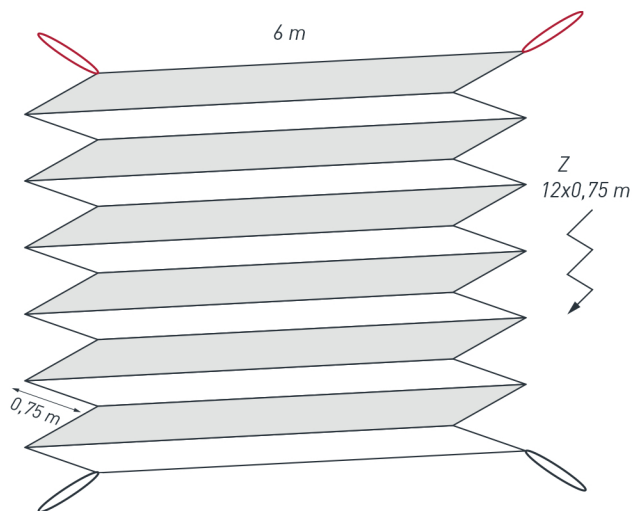


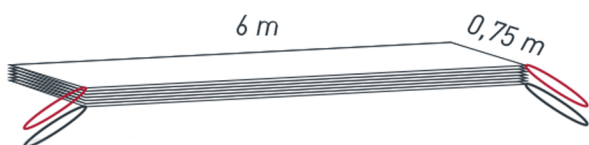
SAMOCHODOWA PŁACHTA GAŚNICZA 6 x 9 m - INSTRUKCJA SKŁADANIA



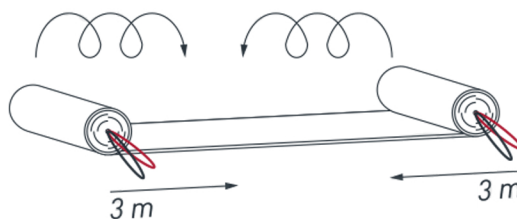
Całkowicie rozciągnij płachtę.



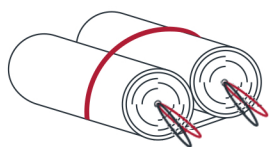
Wykonaj 12 załadek w formie zygzaka o długości 0,75 m każdy.



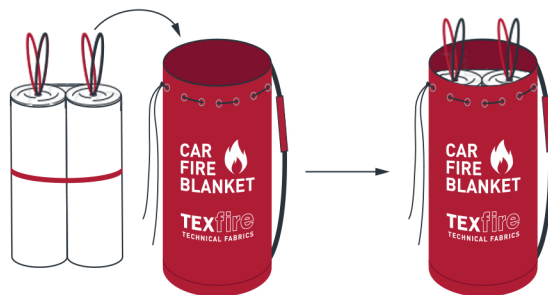
Zakładki powinny być rozprostowane, tak aby uchwyty w różnych kolorach znajdowały się razem.



Zwiń każdy koniec płachty do środka na odległość 3 m.



Zepnij płachtę paskiem.



Włóż złożoną pionowo płachtę do torby i zamknij.