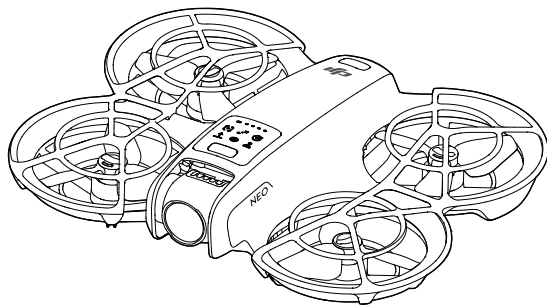


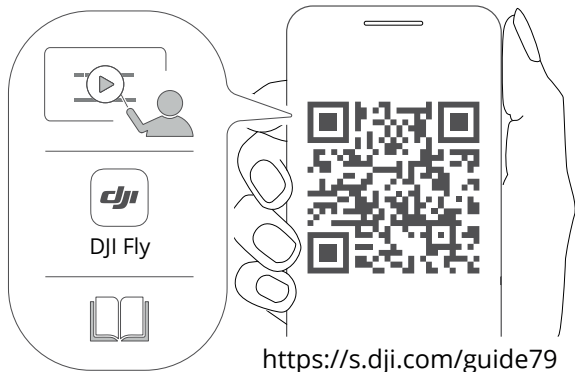


Skrócona instrukcja uruchomienia



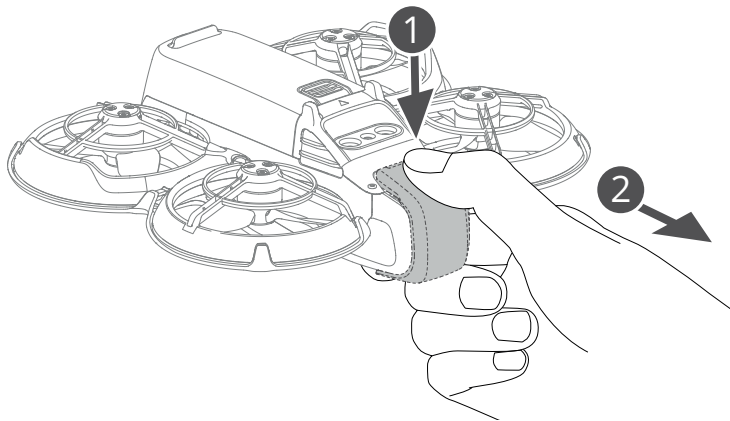
1

Zeskanuj kod QR, aby zobaczyć filmy instruktażowe, aplikację DJI Fly i instrukcję obsługi.



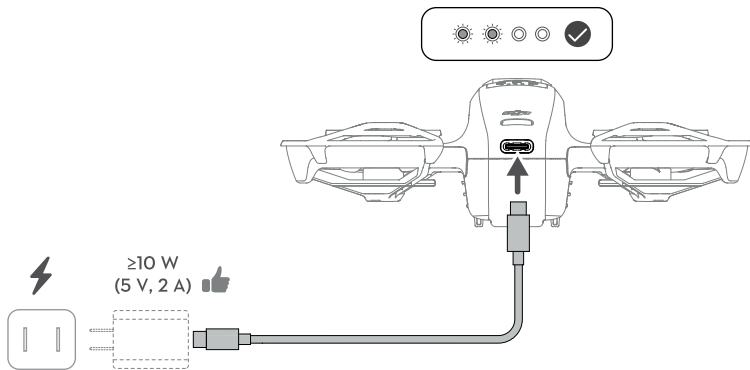
2

Naciśnij, aby zdjąć osłonę gimbała.



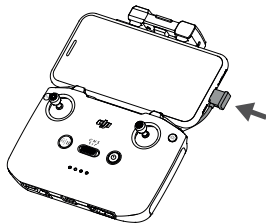
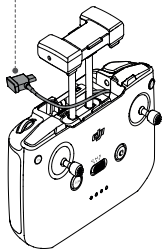
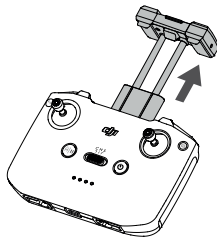
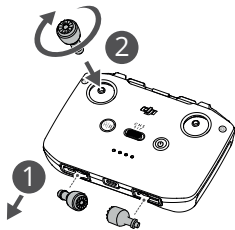
3

Naładuj, aby aktywować akumulator przed pierwszym użyciem.



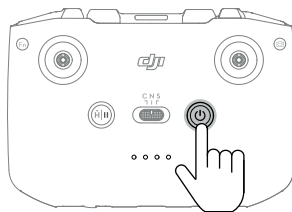
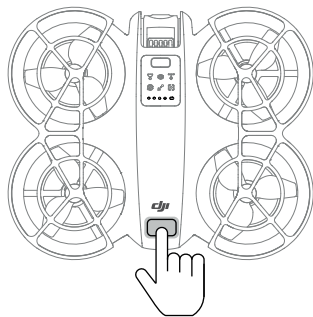
4

Zamontuj drążki sterujące na aparaturze sterującej i podłącz smartfon.



5

Włączanie/wyłączanie zasilania: Naciśnij, a następnie naciśnij i przytrzymaj.



6

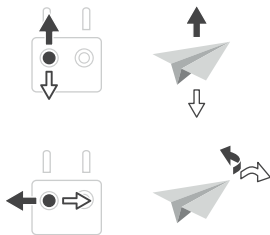
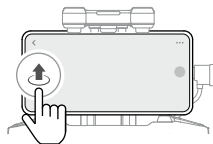
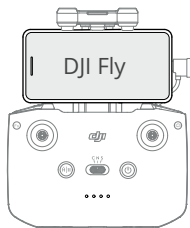
Uruchom aplikację DJI Fly i postępuj zgodnie z instrukcjami wyświetlanymi na ekranie, aby zakończyć aktywację.



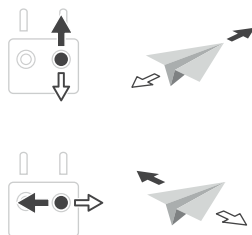
7

Wybierz jedną z następujących metod sterowania.

 Sterowanie aparaturą



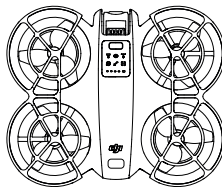
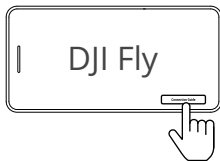
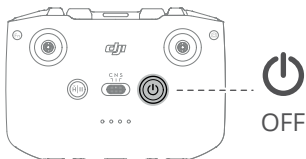
Tryb 2





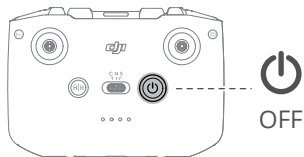
Sterowanie z aplikacji mobilnej

Wyłącz zasilanie aparatury sterującej. Stuknij Connection Guide (Przewodnik połączenia) w prawym dolnym rogu aplikacji DJI Fly, wybierz model drona, a następnie postępuj zgodnie z instrukcjami wyświetlanymi na ekranie, aby zakończyć połączenie.

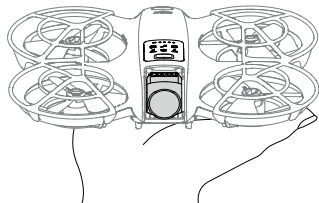




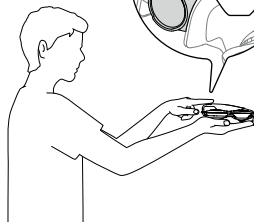
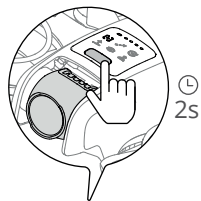
Sterowanie dłonią (domyślnie tryb śledzenia)



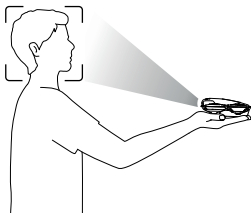
1



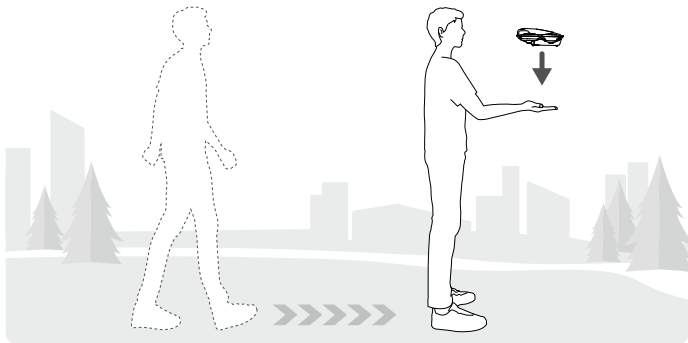
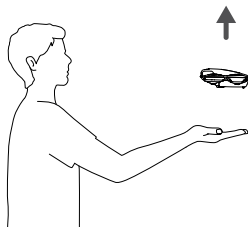
2



3



4



ZASUBSKRYBUJ, ABY UZYSKAĆ WIĘCEJ INFORMACJI



WSPARCIE DJI



<https://www.dji.com/neo/downloads>

Niniejsza zawartość może ulec zmianie bez wcześniejszego powiadomienia.

DJI i DJI NEO są znakami towarowymi firmy DJI.
Copyright © 2024 DJI Wszelkie prawa zastrzeżone.



YCBZSS00284103